

#ВРЕМЯСНЯТЬМАСКИ

**AIRMASTER**  
TURBOLOGIC TECHNOLOGY

@AIRMASTER.PRO

# Паспорт изделия и руководство по эксплуатации

## Назначение и общие сведения

Встраиваемые вытяжки **AirMaster VORTEX** и **AirMaster BURAN** – компактные электроприборы, предназначенные для эффективного пылеудаления на рабочем месте мастера ногтевого сервиса.

## Меры безопасности



Перед использованием ознакомьтесь с руководством по эксплуатации и правилами техники безопасности.

- Используйте прибор только по назначению.
- Убедитесь, что напряжение в электрической сети соответствует напряжению, указанному на блоке питания.
- Используйте прибор только в защитных очках, перчатках и респираторной маске.
- Не снимайте защитную решетку во время работы вытяжки.
- Избегайте контакта с движущимися частями вентилятора.
- Не разбирайте и не ремонтируйте прибор вне официального сервисного центра.
- Не эксплуатируйте изделие при неисправном проводе или блоке питания и других повреждениях. При обнаружении неисправности обратитесь к специалисту.
- Подключайте прибор к сети только через блок питания из комплекта устройства, не используйте данный блок питания для других целей.
- Не вынимайте блок питания из розетки с целью немедленного прекращения работы прибора.

- Не переносите и не отключайте прибор от сети, держа его за шнур питания.
- Проводите чистку прибора при полном отключении от электросети.
- Для защиты от поражения электрическим током не погружайте прибор, шнур и блок питания в воду или другую жидкость, не используйте прибор во влажных и сырых помещениях. Не прикасайтесь к прибору влажными руками.
- Не располагайте прибор вблизи источников тепла.
- Храните прибор в закрытом сухом помещении, недоступном для детей и животных.
- Транспортируйте изделие в соответствии с правилами перевозок бытовой техники.

Производитель не несет ответственности за возможные несчастные случаи или порчу оборудования, произошедшие при его неправильном использовании и несоблюдении руководства по эксплуатации.

## Комплект поставки

Вытяжка в разборе:

- a. корпус – 1 шт.
- b. фланец с вентилятором – 1 шт.
- c. декоративная панель – 1 шт.
- d. рамка – 1 шт.
- e. винт M3x10 – 4 шт.
- f. винт M3x6 – 2 шт.
- g. самонарезающий винт 2,2x13 – 4 шт.

Самонарезающий

винт 4x16 – 4 шт.

Защитная решётка – 1 шт.

Адаптер питания – 1 шт.

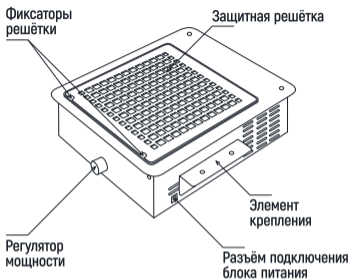
Паспорт изделия – 1 шт.

Фильтр SLIM – 10 шт.

Фильтр PREMIUM\* – 1 шт.

\* Только для модели BURAN

## Вид и органы управления



## Технические характеристики

	<b>VORTEX</b>	<b>BURAN</b>
Электропитание	220 В, 50 Гц	220 В, 50 Гц
Тех. параметры	24 В, 1400 мА	24 В, 800 мА
Скорость вращения	3500 об/мин	4000 об/мин
Производительность	6740 пч/мин	8760 пч/мин
Давление воздуха	330.97 Па	475.32 Па
Уровень шума	68.9 дБ	59.9 дБ
Размеры (ДхШхВ)	255x210x85 мм	255x210x85 мм
Вес	2115 г	1980 г

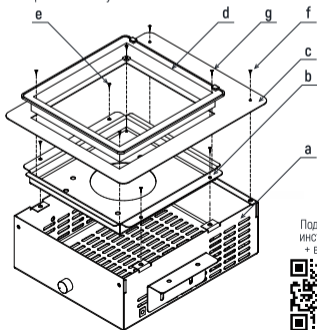
## Сборка и установка

Вытяжка предназначена для установки в стол с толщиной столешницы от 16 до 32 мм. Для сборки необходимы крестообразная отвёртка и шестигранный ключ. Перед сборкой извлеките из корпуса вытяжки адаптер питания и крепёж.

Подготовьте в столешнице отверстие размером 192 x 237 мм. Установите элементы крепления на корпусе вытяжки в нижнее положение.

Установите вытяжку в подготовленное отверстие с нижней стороны столешницы. Регулятор мощности должен находиться со стороны рабочего места мастера маникюра. Прикрутите элементы крепления к столешнице самонарезающими винтами 4x16.

Соберите вытяжку согласно схеме.



Подробная  
инструкция  
+ видео



Отрегулируйте высоту положения вытяжки боковыми регулировочными винтами на элементах крепления.

## Правила эксплуатации

### Установка фильтра SLIM

Равномерно разместите фильтр SLIM на защитной решётке.

### Установка фильтра PREMIUM (для модели BURAN)

Снимите защитную решётку, поместите фильтр PREMIUM в нишу конфузором к вентилятору (рис. 1), установите решётку на место.



**ВНИМАНИЕ!** При снятии защитной решётки избегайте поломки фиксаторов!

Для извлечения защитной решётки аккуратно приподнимите её верхнюю часть и потяните в сторону, противоположную фиксаторам (рис. 2).

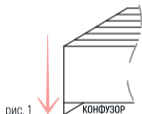


рис. 1

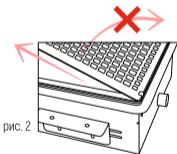


рис. 2

### Начало работы

Перед включением прибора в сеть убедитесь, что регулятор мощности находится в нулевом положении.

Подсоедините штекер шнура к разъёму вытяжки, после чего вставьте блок питания в розетку электросети.

Включите вытяжку при помощи регулятора мощности на боковой панели. Установите необходимую мощность, поворачивая регулятор по часовой стрелке для увеличения оборотов, против часовой стрелки – для уменьшения.



**ВНИМАНИЕ!** Не используйте вытяжку без установленных фильтров SLIM или PREMIUM!

### **Использование фильтров**

Фильтр SLIM рекомендуется менять после каждой процедуры.

Фильтр PREMIUM следует очищать от пыли и жира после каждой процедуры. В случае износа фильтра необходимо произвести его замену.

Вытяжку и фильтры PREMIUM допускается обрабатывать дезинфицирующими растворами при условии не попадания жидкости в электрическую систему и вентилятор.

## **Производитель**

### **ООО «ЕВРОМЕДСЕРВИС»**

**Адрес:** Россия, 105082, г. Москва,  
ул. Большая Почтовая, д. 34, стр. 6, офис 16  
Тел.: +7 (495) 668-08-64, [www.emscorp.ru](http://www.emscorp.ru)

**Дата производства:** указана на упаковке изделия.

Товар изготавливается в соответствии с ТР ТС 004/2011 и ТР ТС 020/2011.

Срок службы – 2 года. Срок хранения не ограничен.

Производитель оставляет за собой право на внесение изменений в конструкцию, дизайн и комплектацию без дополнительного уведомления об этих изменениях, при условии сохранения функциональных и потребительских свойств товара.

## Гарантийные обязательства

Гарантия предоставляется на срок 12 (двенадцать) месяцев со дня продажи изделия и распространяется на дефекты, возникшие по вине производителя.

Гарантия недействительна в случае нарушения правил эксплуатации и при наличии механических повреждений.

## Гарантийный талон

Гарантийный ремонт производится при наличии правильно заполненного талона и документа, подтверждающего покупку (чек, накладная).

Серийный номер

Дата продажи

---

Покупатель

---

Подпись покупателя

---

С условиями гарантии ознакомлен.  
К комплектации и внешнему виду претензий не имею.

М.П.

